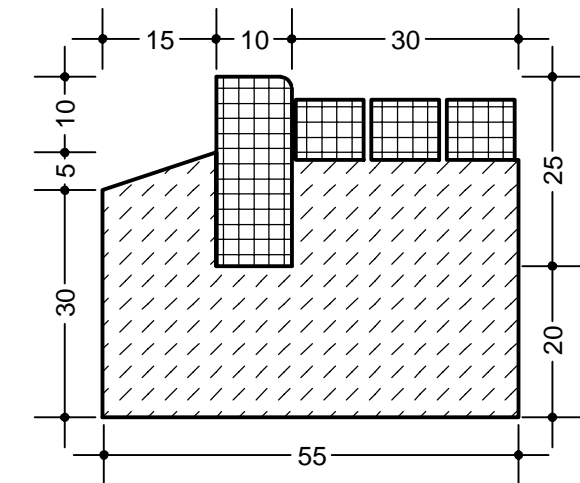
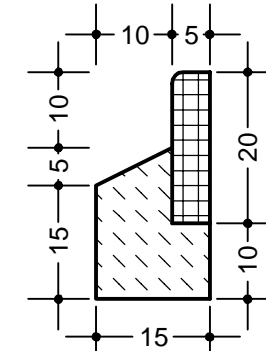


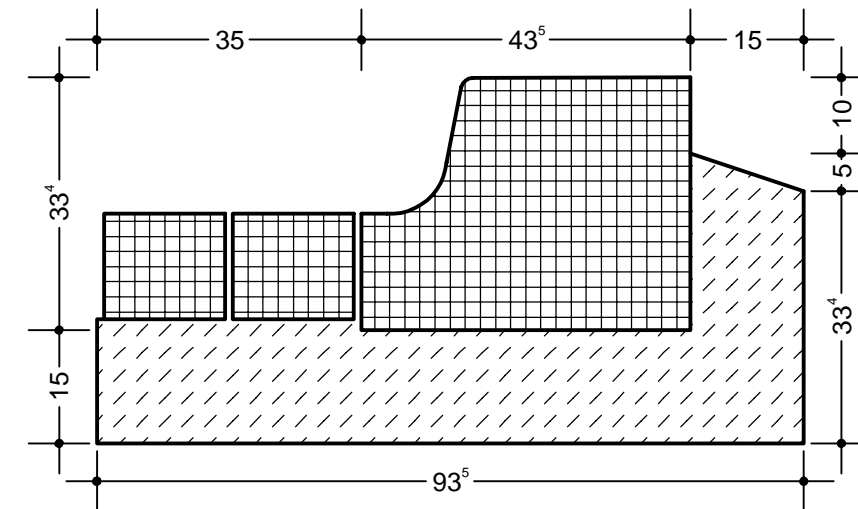
Straßenquerschnitt Bleckeder Landstraße - L 221



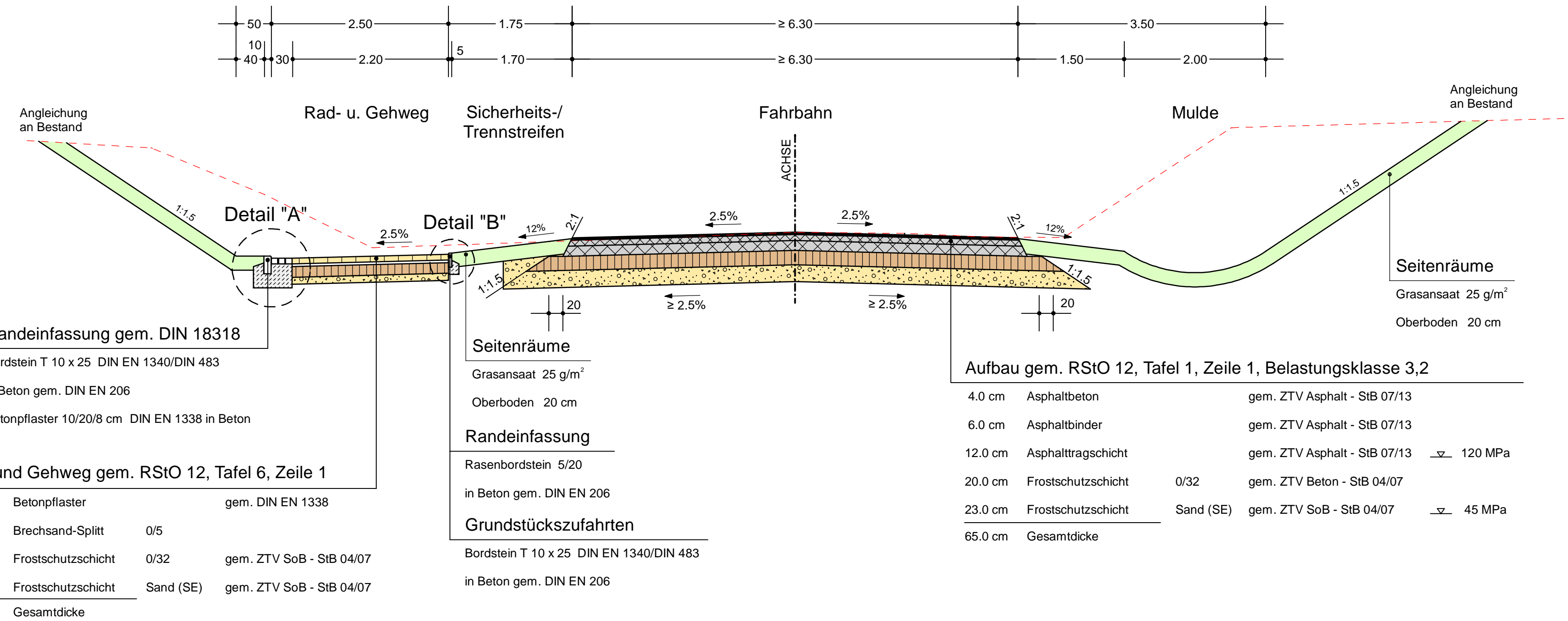
Detail "A"
Maßstab 1:10



Detail "B"
Maßstab 1:10



Detail "C"
Maßstab 1:10



Randbefassung gem. DIN 18318

Bordstein T 10 x 25 DIN EN 1340/DIN 483
in Beton gem. DIN EN 206
Betonpflaster 10/20/8 cm DIN EN 1338 in Beton

Rad- und Gehweg gem. RStO 12, Tafel 6, Zeile 1

8.0 cm	Betonpflaster	gem. DIN EN 1338	
4.0 cm	Brechsand-Splitt	0/5	
15.0 cm	Frostschuttschicht	0/32 gem. ZTV SoB - StB 04/07	
10.0 cm	Frostschuttschicht	Sand (SE) gem. ZTV SoB - StB 04/07	
37.0 cm	Gesamtdicke		

Seitenräume

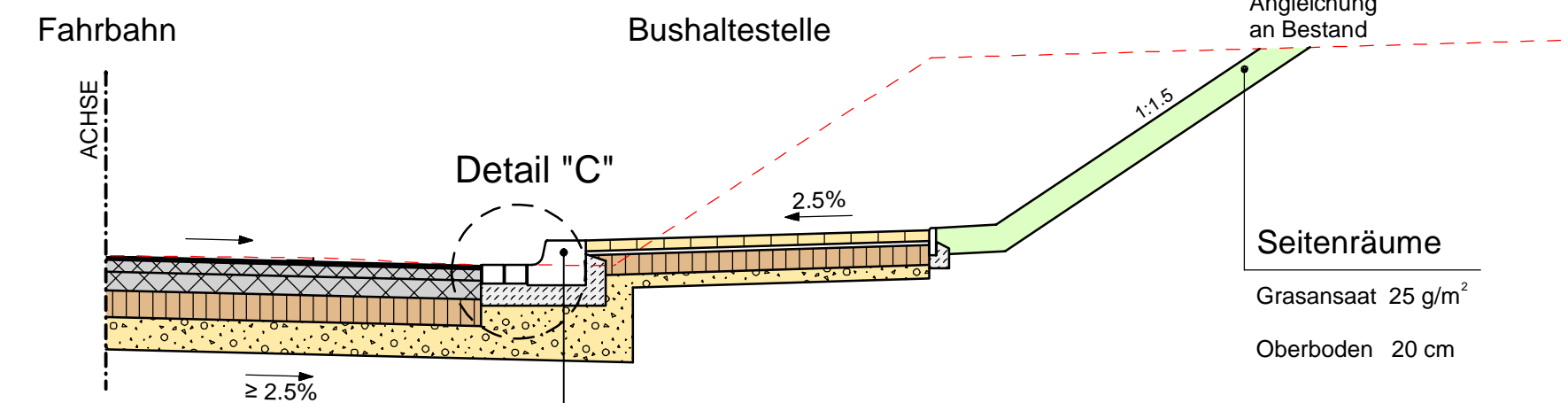
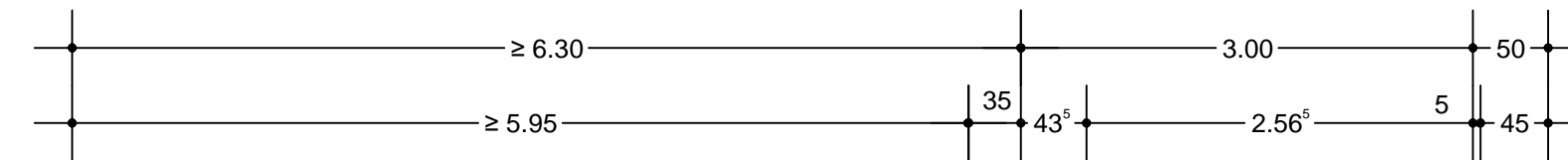
Grasansaat 25 g/m²
Oberboden 20 cm

Randbefassung

Rasenbordstein 5/20
in Beton gem. DIN EN 206

Grundstückzufahrten

Bordstein T 10 x 25 DIN EN 1340/DIN 483
in Beton gem. DIN EN 206



Randbefassung gem. DIN 18318

Bordstein 7 x 15 x 30 DIN EN 1340/DIN 483
Betonsteine 16/16/14 cm DIN EN 1338
in Beton gem. DIN EN 206

Seitenräume
Grasansaat 25 g/m²
Oberboden 20 cm

ENTWURF 30.08.2018

Änderungen	Datum	genehmigt:

ING.-GESELLSCHAFT HINDRICK STÜVEL mbH BAUWESEN UND VERMESSUNGSTECHNIK-VBI	PRJ-NR	Datum	Zeichen
Poststraße 3-5 • 21218 Seevetal • Telefon: (04105) 61620 • FAX: 616263	bearbeitet	08.2018	Kalinowski
	gezeichnet	08.2018	Hartwig
	geprüft	08.2018	

Geschäftsstelle Lüneburg Wesendstraße 18 • 21337 Lüneburg E-Mail: info@lueburg.nlh.de www.nlh.de	NLG Niedersächsische Landgesellschaft mbH
Rechnungsjahr:	Haushaltsstelle:
Bauvorhaben:	Az:

Herstellung Kreisverkehr L221 / B-Gebiet Barskamper Weg / Sportplatz

Planbezeichnung: Straßenquerschnitt Bleckeder Landstraße - L 221	Plan Nr. 14.2 / 3 Plangröße 90 x 42 Maßstab 1 : 50
Geprüft Datum:	Genehmigt Datum: